

Hand Warmer

Einstellbares Heizgerät



Hand Warmer (P012-62)

Kontakt & Produkt

mo-Vis bvba



Biebuyckstraat 15 D

9850 Nevele - Belgien

Website: www.mo-vis.com

E-Mail: contact@mo-vis.com

Telefon: +32 9 335 28 60



Hand Warmer Benutzer- & Installationshandbuch

Hergestellt und veröffentlicht von mo-Vis bvba, Belgien

Ausgabe 4, März 2020

Handbuch-Artikel: D-P012-62-85-03

Laden Sie die neueste Version dieses Handbuchs herunter unter:
<http://www.mo-vis.com/en/support/downloads>

Inhalt

Kontakt & Produkt -----	2
mo-Vis bvba -----	2
Hand Warmer Benutzer- & Installationshandbuch -----	2
Inhalt -----	3
Wichtige Informationen zu diesem Handbuch -----	5
Support, Entsorgung und Ersatzteile -----	7
Gewährleistung -----	8
Vorsichtsmaßnahmen -----	11
Design und Funktion des Hand Warmer -----	15
Teile und Zubehör -----	15
mo-Vis Konfigurator-Software -----	20
Installationsanleitung -----	21
Vorsichtsmaßnahmen -----	21
Vorbereitungen -----	22
Installation des Hand Warmer -----	24
Betrieb des Hand Warmer -----	26
Erstmalige Verwendung -----	28
Verwendung des Hand Warmer -----	30
Verwendungsbedingungen -----	30
Benutzereinstellungen -----	31
Fehlerbehebung -----	32
Fehlercodes -----	33

Wartung-----	36
Parametereinstellungen -----	38
Technische Daten -----	41

Wichtige Informationen zu diesem Handbuch

Vielen Dank, dass Sie sich für ein Produkt von mo-Vis entschieden haben! Wenn Sie mehr über mo-Vis und seine Produkte erfahren möchten, besuchen Sie bitte unsere Website: www.mo-vis.com.

Bevor Sie damit beginnen, dieses Produkt zu installieren oder zu verwenden, ist es wichtig, dass Sie den Inhalt dieser Installations- und Bedienungsanleitung und insbesondere die Sicherheitshinweise lesen und verstehen.

Diese Installationsanleitung führt Sie als Monteur durch die Optionen und Möglichkeiten mit dem Produkt von mo-Vis. Das mo-Vis-Produkt sollte mit der Konfigurator-Software von mo-Vis eingestellt werden.

Die Bedienungsanleitung soll hauptsächlich dazu dienen, Sie mit den Funktionen und Merkmalen des mo-Vis-Produkts vertraut zu machen, und wie Sie es auf bestmögliche Weise verwenden können. Sie enthält außerdem wichtige Sicherheits- und Wartungsinformationen sowie eine Beschreibung möglicher Probleme, die während der Verwendung auftreten können.

Bewahren Sie die Bedienungsanleitung immer in der Nähe Ihres Rollstuhls griffbereit auf, um sie zur Hand zu haben, wenn wichtige Informationen über die Geräteverwendung, Sicherheit und Wartung benötigt werden.

Alle Angaben, Fotos, Abbildungen und technischen Daten beruhen auf den Produktinformationen, die zum Zeitpunkt des Drucks

verfügbar waren. Die in dieser Anleitung gezeigten Fotos und Abbildungen sind beispielhaft und nicht als exakte Wiedergaben der verschiedenen Teile des Produkts gedacht.

Wir behalten uns das Recht vor, das Produkt ohne vorherige Ankündigung zu ändern.

Dokumentation zur Bestellung

Sie können zusätzliche Exemplare dieses Benutzer- & Installationshandbuchs von der mo-Vis-Website www.mo-vis.com herunterladen.

Support, Entsorgung und Ersatzteile

Technischer Support

Bei technischen Problemen wenden Sie sich bitte an Ihren Händler. Ist der Händler nicht verfügbar oder unbekannt, wenden Sie sich bitte per E-Mail (support@mo-vis.com) oder Telefon (+32 9 335 28 60) an mo-Vis.

Geben Sie immer die Seriennummer des Geräts an, wenn Sie sich mit mo-Vis in Verbindung setzen. Damit wird sichergestellt, dass Sie die korrekten Informationen erhalten.

Ersatzteile und Zubehör

Ersatzteile und Zubehör müssen vom Händler bei mo-Vis bvba bestellt werden.

Entsorgung & Recycling

Befolgen Sie bei der Entsorgung Ihre örtlichen Abfallgesetze.

Entsorgen Sie veraltete elektronische Teile verantwortungsbewusst in Übereinstimmung mit den örtlichen Recycling-Bestimmungen.

Gewährleistung

mo-Vis bvba sichert zu, dass der Hand Warmer für einen Zeitraum von zwei Jahren bei ordnungsgemäßer Verwendung, Pflege und Wartung frei von Material- oder Verarbeitungsmängeln ist.

Alle Gewährleistungen decken nur Teile ab und reichen nicht über den Erstkäufer hinaus, der das Produkt von einem autorisierten mo-Vis-Händler erworben hat.

Beginn der Gewährleistungsfrist

Jede Gewährleistung beginnt an dem Datum, an dem das Produkt erstmalig an den Kunden geliefert wurde.

Reparatur und Austausch

Bezüglich Leistungen im Rahmen der Gewährleistung wenden Sie sich bitte an den Händler, bei dem das Produkt gekauft wurde. Bei einem Material- oder Verarbeitungsmangel muss der Händler von mo-Vis eine Rücksendenummer (RA-Nummer) einholen, und das Produkt muss an ein von mo-Vis angegebenes Kundendienst-Center geschickt werden. mo-Vis repariert, oder nach Wahl, ersetzt dann jedes von der Gewährleistung abgedeckte Produkt.

Haftungsausschluss und Beschränkung von Rechtsmitteln

Die in dieser Vereinbarung festgelegten ausdrücklichen Gewährleistungen treten an die Stelle aller anderen Zusicherungen der Marktgängigkeit oder Eignung zu einem bestimmten Zweck. mo-Vis haftet unter keinen Umständen für unmittelbare oder mittelbare, nebenbei oder in der Folge entstehende Schäden aufgrund eines Mangels an diesem Produkt. Die Gewährleistung für Teile, die einem „normalen Verschleiß“ unterliegen (z. B. Polster, Joystick-Kugeln, Batterien ...) werden in der Gewährleistung nicht abgedeckt, sofern dies keine Material- oder Konstruktionsmängel betrifft.

Ergänzungen

Niemand ist berechtigt, die Gewährleistungen von mo-Vis zu verändern, zu erweitern oder außer Acht zu lassen.

Erlöschen von Gewährleistungen

Die vorstehenden Gewährleistungen hängen von der korrekten Installation, Verwendung, Wartung und Pflege des Produkts ab. Die Gewährleistung erlischt, wenn das Produkt unsachgemäß installiert oder verwendet wurde, oder wenn von jemand anderem als mo-Vis oder einem autorisierten Händler eine Reparatur oder ein Austausch von Teilen vorgenommen wurde. Der Hand Warmer wird als wartungsfrei betrachtet.

Die Hinzufügung von Vorrichtungen oder Merkmalen, die nicht von mo-Vis hergestellt oder empfohlen wurden, könnte die vorgesehene Funktion des mo-Vis-Produkts beeinträchtigen und kann die Gewährleistung ungültig machen.

Kenntnisse zur Verwendung

Die Gesundheitsfachkraft (autorisierter Monteur) ist dafür verantwortlich, den vorgesehenen Zweck des mo-Vis-Produkts, die technischen Daten und die Parameter seiner Programmierung zu kennen. mo-Vis kann nicht für Schäden haftbar gemacht werden, die durch eine falsche Installation oder Verwendung des Produkts entstehen. Der Missbrauch, die nicht vorgesehene Verwendung oder Lagerung sind von dieser Gewährleistung nicht abgedeckt.

Allgemeines

Der Hand Warmer ist für den Anbau an einen Elektro-Rollstuhl mit einer 24 V-Verbindung vorgesehen.

Durch eine unsachgemäße Verwendung oder Installation kann es zu einer Verletzung des Benutzers und zur Beschädigung des Rollstuhls oder anderer Sachanlagen kommen.

Um diese Risiken zu verringern, sollten Sie diese Anleitung sorgfältig durchlesen und besonders auf die Sicherheitshinweise und Warntexte achten.

Dieses Produkt darf nur an Rollstühlen montiert werden, für die der Rollstuhlhersteller den Anbau von Fremdteilen ausdrücklich genehmigt.

Jede nicht autorisierte Verwendung des Produkts kann das Unfallrisiko erhöhen. Befolgen Sie sorgfältig die Empfehlungen in diesem Handbuch, um durch die Verwendung bedingte Unfälle zu vermeiden.

Der Hand Warmer ist wartungsfrei.

Bei Unklarheiten über Änderungen und Einstellungen wenden Sie sich immer an einen qualifizierten Servicetechniker.

Bei einem schweren Vorfall, an dem das Produkt beteiligt ist, sollte dies unverzüglich an mo-Vis und die zuständige Behörde des Mitgliedstaats, in dem der Benutzer ansässig ist, gemeldet werden.

Warnhinweise

Dieses Handbuch enthält folgende Warnhinweise, mit denen die Aufmerksamkeit auf Situationen gelenkt werden soll, die zu unerwünschten Problemen führen könnten, z. B. Verletzungen oder Beschädigungen am Rollstuhl.



VORSICHT!

Gehen Sie vorsichtig vor, wenn das Symbol angezeigt wird.



ACHTUNG!

Gehen Sie besonders vorsichtig vor, wenn das Symbol angezeigt wird. Die Nichtbeachtung von Warnhinweisen kann zu Verletzungen oder Sachbeschädigungen führen.



VORSICHT!

Haftungsbeschränkung

mo-Vis übernimmt keine Haftung für Verletzungen oder Sachbeschädigungen, die dadurch entstehen, dass der Benutzer oder andere Personen die Empfehlungen, Warnhinweise und Anweisungen in diesem Handbuch außer Acht lassen.



VORSICHT!

EMV-Anforderungen

Die Elektronik eines Elektro-Rollstuhls und seiner Anbauten können durch äußere elektromagnetische Felder (z. B. von Mobiltelefonen) beeinträchtigt werden. Ebenso kann die Elektronik des Rollstuhls oder seiner Anbauten selbst elektromagnetische Felder erzeugen, die auf ihre unmittelbare Umgebung einwirken (z. B. bestimmte Alarmanlagen in Firmen und Geschäften).

Die Grenzwerte für elektromagnetische Verträglichkeit (EMV) sind im Hinblick auf Elektro-Rollstühle in den harmonisierten Normen für die EU in der Richtlinie über Medizinprodukte, Nr. 93/42/EWG, festgelegt.

Der Hand Warmer entspricht diesen Grenzwerten.



ACHTUNG!

Montage

Der Hand Warmer sollte nur von einem qualifizierten Servicetechniker oder jemandem installiert oder eingestellt werden, der über entsprechende Kenntnisse verfügt, um die Arbeiten professionell durchzuführen.

Wartung und Service

Führen Sie nur die in diesem Handbuch angeführten Service- und Wartungsarbeiten durch, sofern Sie die hier vorgegebenen Anforderungen für eine bestimmte Tätigkeit erfüllen. Alle sonstigen Servicearbeiten, Änderungen und Maßnahmen am Hand Warmer dürfen nur von einem qualifizierten Servicetechniker oder jemandem durchgeführt werden, der über entsprechende Kenntnisse verfügt, um die Arbeiten professionell durchzuführen. Wenn Sie Fragen hierzu haben, wenden Sie sich bitte an einen qualifizierten Servicetechniker oder an mo-Vis.

Verwenden Sie nur Ersatz- oder Zubehörteile, die von mo-Vis freigegeben oder empfohlen wurden. Die Verwendung anderer Teile könnte Veränderungen hervorrufen, welche die Funktion und Sicherheit des Produkts beeinträchtigen könnten. Sie könnten außerdem dazu führen, dass die Gewährleistung erlischt.



VORSICHT!

Tests

Der Hand Warmer sollte nach der physischen Installation des Hand Warmer oder nach Änderungen der Parameter getestet werden, ohne dass jemand im Rollstuhl sitzt.

Design und Funktion des Hand Warmer

Zweck

Die Hauptfunktion des Hand Warmer ist es, den Bereich um das Eingabegerät am Rollstuhl warm zu halten. Hierdurch erhöht sich der Komfort für den Benutzer und seine Möglichkeit, das Eingabegerät zu bedienen.

Allgemeines

Bei dem Gerät handelt es sich um einen Luftwärmer, der über den Akku (24 V) des Elektro-Rollstuhls betrieben wird und über eine eigene elektronische Steuerung verfügt.

Die Luft wird vorne angesaugt, erwärmt und vorne wieder über ein internes Gebläse ausgeblasen. Da der Luftein- und Austritt auf derselben Seite liegen, wird die warme Luft recycelt anstatt kalte Luft aus der Umgebung anzusaugen. Dies bietet einen großen Vorteil in Bezug auf Stromverbrauch und Effizienz.

Teile und Zubehör

Hand Warmer-Set

Ein Hand Warmer-Set (P012-62) besteht aus folgenden Komponenten:

	Produktbeschreibung	Produktcode
	Hand Warmer Einheit	P012-61
	Hand Warmer Verlängerungskabel 180 mm	P012-40
	Hand Warmer-Montagesatz	M012-45
	Handbuch für Hand Warmer mit Seriennummer-Aufkleber	D-P012-62- 85

Hand Warmer-Montagesatz

Der Hand Warmer-Montagesatz (M012-45) ist im Lieferumfang des Hand Warmer-Sets (P012-62) enthalten.

Der Hand Warmer-Montagesatz besteht aus folgenden Komponenten:

	Produktbeschreibung	Produktcode
	Q2M-Spreizring D6 + 14 mm-Schraube	M004-04
	Q2M-Hülse D6 50 mm (1 Stück)	M004-74
	Hand Warmer-Dualschloss (22 * 9 * 3,5 mm): 2 Stück	M012-40

Optionales Zubehör: Schutzhaube für beide Hände (M012-31)

Um den Bereich über den Händen zu schützen und die warme Temperatur besser zu halten, ist optional die PETG-Schutzhaube verfügbar.



- Diese Schutzhaube verhindert den Wärmeverlust und verringert somit den Stromverbrauch, ohne Kompromisse bei dem Komfort einzugehen.
- Die Schutzhaube für beide Hände kann unter der Bestellnummer M012-31 bestellt werden. Bestellen Sie bei Ihrem Händler oder mo-Vis.
- Im Lieferumfang der Schutzhaube sind vier Haken für die Schlaufen der Befestigungsvorrichtungen enthalten, um die Schutzhaube an einer beliebigen, flachen Oberfläche wie beispielsweise einem Tablett zu befestigen.
- Die Abmessungen finden Sie unter Technische Daten.
- Die Öffnungen der Schutzhaube können bequem eingestellt werden, da das Material PETG leicht geschnitten oder abgeschabt werden kann.



VORSICHT!

Verwenden Sie für den Zuschnitt der Schutzhaubenöffnungen geeignetes Werkzeug. Bei einer fehlerhaften Anpassung der Schutzhaube verfällt die Garantie.

Anhand der Konfigurator-Software kann die Funktionsweise des Hand Warmer an die Anforderungen des Benutzers angepasst werden.

Die automatische Ausschaltzeit, die Anzahl der Wärmegerade (max. 3), Mindest- und Höchsttemperatur der Heizung sowie die Mindest-/Höchstgeschwindigkeit des Gebläses (Luftstroms) sind vollständig einstellbar.

Softwaredownload

- Sie können die Software von der mo-Vis Website herunterladen: www.mo-vis.com.
- Alle Einzelheiten darüber, wie die Software installiert und verwendet wird, finden Sie im Handbuch zur mo-Vis Konfigurator-Software (im Software-Download enthalten).

Benutzerprofile

Je nach Ihrem Profil (Benutzer, Begleitperson, Händler, OEM) können Sie eine Reihe von Parametern für den Hand Warmer konfigurieren.

- Für ein Benutzerprofil ist kein Kennwort erforderlich.
- Bei den Profilen für Begleitperson, Händler und OEM ist ein Kennwort erforderlich.

Installationsanleitung

Vorsichtsmaßnahmen



VORSICHT

Bei voller Leistung erzeugt das Gerät warme Luft (bis zu 70 °C/158°F). Es wird empfohlen, zwischen Hand und Hand Warmer einen Mindestabstand von 10 cm (4 Zoll) einzuhalten.



Bei einem geringeren Abstand muss die Höchsttemperatur des Heizgeräts mit dem Konfigurator auf 70 °C/158 F (die Luft hat dabei eine Temperatur von 60 °C/140 F) oder weniger eingestellt werden.



VORSICHT

Der Luftein- und der Luftaustritt befinden sich beide an der Vorderseite des Geräts.
Daher darf vor dem Gerät im Abstand von mindestens 5 cm (2 Zoll) kein Gegenstand platziert werden.



ACHTUNG

Das Gerät verfügt vorne über eine offene Bauweise. Montieren Sie das Gerät derart, dass kein Wasser (Regen) in das Gerät eintreten kann. Ein paar Tröpfchen verursachen noch keine Probleme, größere Wassermengen jedoch sind unbedingt zu vermeiden.



ACHTUNG

Der interne XLR-Anschluss ist mit einer 5 A-Sicherung versehen. Dies ist erforderlich, da die Drahtstärke keinen stärkeren Strom leiten kann. Es ist daher nicht erlaubt, den XLR-Anschluss abzutrennen und das Gerät direkt an die Akkus des Rollstuhls anzuschließen, ohne eine Sicherung für höchstens 5 A dazwischen zu schalten.

Das Gerät misst kontinuierlich die Temperatur und Stromversorgung. Sobald ein Fehler erkannt wird, schaltet sich das Gerät ab. Sollte ein Fehler unerkannt bleiben, enthält das Gerät eine zusätzliche interne Schnellsicherung von 4 A sowie eine PTC-Sicherung mit 3 A.

Vorbereitungen

Qualifizierter Servicetechniker

Der Hand Warmer darf nur von einem qualifizierten Servicetechniker installiert werden.

Werkzeug

Verwenden Sie einen Innensechskantschlüssel zur Installation des Hand Warmer-Montagesatzes und des Hand Warmer.



VORSICHT!

Verwenden Sie für die Installation und Einstellung des Hand Warmer immer die richtigen Werkzeuge. Durch die Verwendung falscher Werkzeuge kann das Gerät beschädigt werden.



VORSICHT!

Überdrehen Sie Schrauben nicht.

Installationsplan

Erstellen Sie einen Installationsplan, bevor Sie mit der Installation beginnen. Dieser Plan sollte auf Grundlage der Bedürfnisse des Benutzers und der tatsächlichen Maße des Rollstuhls und des Benutzers erstellt werden und Folgendes berücksichtigen:

- Positionierung der einzelnen Teile des Hand Warmer
- Bedienungsweise des Hand Warmer
- Parametereinstellungen des Hand Warmer

Seriennummer-Aufkleber

Der zusätzliche Seriennummer-Aufkleber (in der Packung enthalten) muss auf die Rückseite dieses Handbuchs geklebt werden.

Montageoptionen

Der Hand Warmer kann an einer beliebigen Stelle des Rollstuhls montiert werden.

- Sie können den Hand Warmer mit dem im Lieferumfang enthaltenen mo-Vis Schnellbefestigungs-(Q2M)-Montagesatz für den Hand Warmer montieren und den Hand Warmer am Rollstuhl installieren (Tablett, Armlehne, usw.).
- Sie können ebenso ein beliebiges anderes Montagesystem verwenden.
- Alternativ, obgleich nicht empfehlenswert, können Sie den Hand Warmer ohne den Q2M-Spreizring montieren, und das Gerät mit den Haken und Befestigungsvorrichtungen (im Lieferumfang enthalten) auf einer glatten Oberfläche fixieren. An der Unterseite des Hand Warmer befinden sich zwei Rillen für die Haken und Befestigungsschlaufen.

Montage mit Q2M

Gehen Sie bei der Installation des Hand Warmer gemäß Ihrem Installationsplan wie folgt vor:

1. Legen Sie den Platz und die Position des Hand Warmer am Rollstuhl fest. Der Hand Warmer kann an einer beliebigen Stelle des Rollstuhls montiert werden.

2. Befestigen Sie den Q2M-Spreizring und die Schraube unten am Gehäuse des Hand Warmer. (2 Positionen in 90 °-Schritten sind möglich)
3. Schieben Sie das Gerät über eine Q2M-Hülse, oder eine andere 6 mm starke Hülse, um den Hand Warmer am Rollstuhl zu positionieren (eine Q2M-Hülse D6 50 mm ist im Lieferumfang enthalten).

Sie können die Installation mit jedem anderen beliebigen Teil des Schnellbefestigungs-(Q2M)-Montagesystems abschließen (z. B. Hülsen und Klemmen, Q2M-Montagebasis, usw.).

Wenden Sie sich an Ihren Händler oder mo-Vis, um weitere Informationen zu erhalten oder zusätzliche Klemmen oder Hülsen zu bestellen.



VORSICHT!

Ziehen Sie die Schrauben mit einem Inbusschlüssel fest an, aber nicht zu fest. Bei einem zu hohen Kraftaufwand kann das Gerät beschädigt werden.

Anschluss

Stecken Sie den Anschluss des Verlängerungskabels des Hand Warmer (im Lieferumfang enthalten) in den Anschluss im Hand Warmer und verlegen Sie das XLR-Stromkabel zum Joystick oder dem Akku des Rollstuhls. Befestigen Sie das Stromkabel mit Kabelbindern oder Verbindern am Rollstuhl.

**ACHTUNG!**

Achten sie darauf, dass die Kabel so verlegt sind, dass ein übermäßiger Verschleiß vermieden wird.

**ACHTUNG!**

Der XLR-Stecker am Stromkabel ist mit einer Sicherung versehen. Sie benötigen für den Anschluss an nicht-XLR-Stromanschlüsse einen Adapter.

Betrieb des Hand Warmer

Bedienung und Stufenauswahl

An der Rückseite des Geräts befinden sich eine Drucktaste und eine Klinkenbuchse. Der Anschluss an der Klinkenbuchse bietet dieselbe Funktionalität wie der Anschluss über die Taste.

Mit der Taste werden die einzelnen Stufen (Stromeinstellungen) des Geräts geregelt. Sie können die Anzahl der Stufen über die mo-Vis Konfigurator-Software einstellen, indem Sie die Parameter ändern.

Die grüne LED vorne am Gerät zeigt den Status des Geräts an (siehe Tabelle).

Modus	LED-Anzeige
Schlafmodus	Aus
Standby	Kurz an, sehr lange aus
Aktivitätenstufe 1	Kurz an, lange aus

Aktivitätenstufe 2	Kurz an, mittellang aus
Aktivitätenstufe 3	Kurz an, kurz aus
Fehler	Mehrere Blinksignale, lange aus

Parameterkonfiguration

Ebenso ist das Gerät an der Rückseite mit einem isolierten USB-Anschluss versehen. Hierüber können Sie das Gerät mit einem PC verbinden, um mit der mo-Vis Konfigurator-Software zu arbeiten. Weitere Informationen finden Sie im Konfiguratorhandbuch.

Automatische Fehlererkennung

Das Gerät verfügt über eine Steuerung, welche die Integrität des Geräts kontinuierlich überprüft. Sobald ein Problem erkannt wird, schaltet sich das Gerät automatisch ab. Überprüfen Sie in diesem Fall den Fehlercode oder den Konfigurator um die Ursache zu überprüfen, warum sich das Gerät ausgeschaltet hat.

Erstmalige Verwendung

Hilfe durch den Händler

Während der erstmaligen Verwendung durch den Benutzer empfiehlt es sich, dass der Händler oder Servicetechniker Hilfestellung gibt und dem Kunden (dem Benutzer und/oder seiner Begleitperson) die verschiedenen Möglichkeiten erklärt.

Falls erforderlich, kann der Händler abschließende Einstellungen vornehmen.

Benutzertest

Es ist wichtig, dass der Kunde umfassende Kenntnisse von der Installation hat, wie sie einzusetzen ist und was einstellbar ist, um seine Handhabung zu optimieren.

Gehen Sie als Händler wie folgt vor:

1. Erklären und zeigen Sie dem Kunden, was Sie bei der Installation getan haben und erklären Sie die Funktion jeder (neuen) Taste.
2. Lassen Sie den Benutzer sämtliche Positionen des Hand Warmer testen (sowie die optionale Schutzhaube für beide Hände):
 - Ist der Hand Warmer für die Anforderungen der Hände des Benutzers gut eingestellt?

- Kann der Benutzer den Hand Warmer mühelos und sicher bedienen?
 - Ist die Heizung des Hand Warmer für den Benutzer in allen verfügbaren Stufen optimal?
3. Passen Sie bei Bedarf den Hand Warmer an und führen Sie den Test so lange erneut durch, bis eine optimale Position und Funktionsfähigkeit erzielt wurde.
 4. Erklären Sie dem Kunden mögliche Probleme und wie bei ihnen vorzugehen ist (siehe Fehlerbehebung).

Verwendung des Hand Warmer

Verwendungsbedingungen

Der Hand Warmer ist, wie vom Händler installiert, für die Verwendung entsprechend der Installationsanleitung in diesem Handbuch vorgesehen.

Die absehbaren Verwendungsbedingungen werden dem Benutzer und/oder der Begleitperson bei der erstmaligen Verwendung vom Händler oder Servicetechniker mitgeteilt.

Sollten sich die Verwendungsbedingungen erheblich verändern, wenden Sie sich bitte an Ihren Händler oder einen qualifizierten Servicetechniker, um einen übermäßigen Verschleiß oder eine unbeabsichtigte Beschädigung zu vermeiden.



ACHTUNG

Das Gerät verfügt vorne über eine offene Bauweise. Montieren Sie das Gerät derart, dass kein Wasser (Regen) in das Gerät eintreten kann. Ein paar Tröpfchen verursachen noch keine Probleme, größere Wassermengen jedoch sind unbedingt zu vermeiden.

Es wird die Verwendung der Schutzhaube für beide Hände oder eine andere Schutzvorrichtung empfohlen, um den Hand Warmer bei der Verwendung im Freien vor Wettereinflüssen zu schützen.

Benutzereinstellungen



ACHTUNG!

Änderungen an den Parametereinstellungen können Schäden an den Geräten oder dem Rollstuhl oder aber Verletzungen zur Folge haben.



VORSICHT!

Nehmen Sie Änderungen an den Parametern nur dann vor, wenn niemand im Rollstuhl sitzt.



VORSICHT!

Testen Sie die neuen Einstellungen nur dann, wenn niemand im Rollstuhl sitzt.

Als Benutzer oder Begleitperson können Sie eine begrenzte Anzahl an Parametern über die mo-Vis Konfigurator-Software anpassen.

Auch wenn die Anzahl der als Benutzer oder Begleitperson konfigurierbaren Parameter begrenzt ist, empfehlen wir, ausschließlich Parameter zu ändern, die Sie vollständig nachvollziehen können.

- Beachten Sie für eine Liste der Parametereinstellungen „Parametereinstellungen“.

Fehlerbehebung

Bei einem Fehler beginnt die LED zu blinken. Zunächst mit einer längeren Verzögerung, anschließend mit zahlreichen kurzen Blinksignalen. Zählen Sie die Anzahl der Blinksignale und suchen Sie den entsprechenden Code in der Tabelle unten:

Anzahl Blinksignale	Ursache	Erforderliche Maßnahme
1	-	-
2	-	-
3	Stromversorgung, Unter-/Überspannung	Überprüfen Sie die Stromanschlüsse und das Stromkabel
4	Temperatursensor	Platine austauschen
5	Stromschalter	Platine austauschen
6	ADC Interner Analog-Digital-Wandler	Platine austauschen
7	Test-Flag oder Diagnose fehlgeschlagen	Wiederholungstests Platine austauschen
8	CPU-Fehler	Platine austauschen
9	Planerfehler	Software aktualisieren

		Platine austauschen
10	Codierungsfehler	Software aktualisieren Platine austauschen

Falls das Problem danach noch immer besteht, wenden Sie sich für Hilfe bitte an Ihren örtlichen Händler oder an Ihren mo-Vis Servicetechniker.

Fehlercodes

Das System speichert ein Fehlerprotokoll mit Zähler. Der Zähler erhöht sich mit jedem spezifisch erkannten Fehler um eins (der Höchstwert des Zählers liegt bei 254).

Auf das Fehlerprotokoll kann an dem Konfiguration (Händler-Stufe) zugegriffen werden. Es können ein einzelner Fehlerzähler oder alle gelöscht werden.

Fehler	Ursache	Erforderliche Maßnahme
CPU Error RAM	CPU-Konsistenzcheck fehlgeschlagen.	Platine austauschen.
CPU Error FLASH		
CPU Error EEPROM		

Fehler	Ursache	Erforderliche Maßnahme
Run Error Scheduler	Firmware-Konsistenzcheck fehlgeschlagen.	Software aktualisieren oder Platine austauschen
Code Error Framework		
Code Error Application		
MSP Command Corrupt	Nicht lesbarer Befehl empfangen.	Verbindung zum PC (Konfiguratorprogramm) fehlgeschlagen, erneut versuchen.
MSP Command Unknown	Unbekannter Befehl empfangen.	Verbindung zum PC (Konfiguratorprogramm) fehlgeschlagen. Firmware oder Konfigurator-Software aktualisieren. Erneut versuchen.
MSP Sub Command Unknown	Unbekannter Unterbefehl empfangen.	
MSP Argument Invalid	Ungültiges Argument empfangen.	
MSP Device Not Ready	Gerät für Empfang eines MSP-Befehls nicht bereit.	
MSP Device Wrong State	Das Gerät ist im derzeitigen Gerätezustand nicht in	

Fehler	Ursache	Erforderliche Maßnahme
	der Lage, ein Befehl zu empfangen.	
PCB Test Failed Application Test Failed	Werkstest fehlgeschlagen.	Während des Werkstests ist ein Fehler aufgetreten.
Field Test Failed	Feldtest fehlgeschlagen (Kalibrierung).	Während des Feldtests ist ein Fehler aufgetreten.
Test Flag Check	Ein oder mehrere Test-Flags sind nicht gesetzt.	Tests wiederholen und/oder Platine austauschen.
ADC	ADC-Konvertierungsfehler.	Gerät austauschen.
Under/Over Supply	Über-/Unterspannung erkannt.	Überprüfen Sie die Stromanschlüsse und das Stromkabel.
Too Hot	Heizung system oder temperatursensor defect.	Reinigen Sie das Gerät von Staub und tauschen Sie es auch, wenn dies keine Abhilfe geschafft hat.
Power Switch	Interner Sicherheitsschalter defekt.	Gerät austauschen.

Fehler	Ursache	Erforderliche Maßnahme
Temp Sensor	Temperatursensor defekt.	

Wartung

Reinigung

Reinigen Sie alle Teile des Hand Warmer und optional die Schutzhaube für beide Hände regelmäßig (monatlich) bzw. bei Bedarf.

- Entfernen Sie Staub und Schmutz vorsichtig mit einem feuchten Tuch.
- Verwenden Sie nur milde Reiniger mit Desinfektionswirkung.



ACHTUNG!

Den Hand Warmer nicht in Wasser tauchen oder zu viel Reinigungsflüssigkeit verwenden.

Monatliche Kontrolle

Überprüfen Sie monatlich bzw. nach Bedarf:

- Alle Bolzen und Schrauben sind immer noch fest angezogen.
- Die Verkabelung ist nicht beschädigt.
- Kein Teil zeigt Anzeichen von übermäßigem Verschleiß.

Wartung der Hand Warmer-Einheit

Der Hand Warmer ist wartungsfrei. Bei normaler Verwendung müssen der Hand Warmer und verschiedene Teile nicht eigens gewartet werden.

Parametereinstellungen

Die Parameter des Hand Warmer können mithilfe der mo-Vis Konfigurator-Software geändert werden. Je nach Ihrem Benutzerprofil (Benutzer, Begleitperson, Händler, OEM) können Sie eine Reihe von Parametern selbst verändern.

Parameter	Min	Max	Default (Standard)	Beschreibung
Auto Off (Auto-Aus)	0	600	240	<ul style="list-style-type: none">– Das Gerät schaltet sich automatisch nach einer eingestellten Zeit (in Minuten) aus.– Sobald die Stufe (mit der Taste) geändert wird, setzt dies den Timer

				– auf den Wert 0 zurück, d. h. das Gerät schaltet sich nicht mehr ab.
Levels (Stufen)	1	3	3	Die Anzahl der verfügbaren Leistungsstufen.
Minimum Temp (Mindesttemperatur)	40	80	50	Die Temperatur (in °C) der Heizung auf der niedrigsten Leistungsstufe.
Maximum Temp (Höchsttemperatur)	40	80	75	Die Temperatur (in °C) der Heizung auf der höchsten Leistungsstufe.
Minimum Fan Speed (Mindestgeschwindigkeit des Gebläses)	10	100	20	Die Geschwindigkeit des Gebläses (Stromfluss) (in %) auf der niedrigsten Stufe.

Maximum Fan Speed (Höchstgeschwindigkeit des Gebläses)	10	100	85	Die Geschwindigkeit des Gebläses (Stromfluss) (in) auf der höchsten Stufe.
---	----	-----	----	--

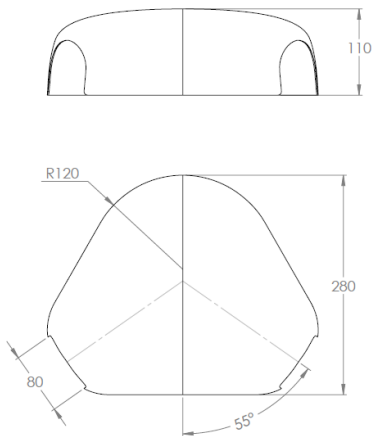
Produktbeschreibung & Code

- Hand Warmer-Set (P012-62)
- Hand Warmer-Einheit (P012-61)
- Hand Warmer-Schutzhaube (M012-31)
- Hand Warmer-Montagesatz (M012-45)
- Hand Warmer-Stromkabel 180 mm (P012-40)

Maße der Hand Warmer-Einheit

- 50 mm x 29 mm x 29 mm (HxBxT)
1,97 Zoll x 1,41 Zoll x 1,41 Zoll (HxBxT)

Maße der Schutzhaube für beide Hände (cm)



Spannungsversorgung

- Sicherheitsgrenzwerte : 12 bis 35 V
- Normale Verwendung : 18 bis 26 V

Stromversorgung

- Bei voller Leistung : 2,0 A

Stromverbrauch

- Leerlauf : 20 mA
- Schlafmodus : 1,7 mA

Kabellänge

- Anschlusslitze : 15 cm (0,49 ft.)
- Verlängerungskabel : 180 cm (5,9 ft.)

XLR-Anschluss

- Pin 1: V+ (interne Sicherung 5 A)
- Pin 2: GND
- Pin 3: NC

Getestet gemäß (entsprechende Abschnitte)

ISO7176, EN12184

Gewicht

125 g (4,4 oz.)

Abschaltung bei Heiztemperatur

100 °C (212°F)

Installationsdatum: . . / . . /

Händler:



Händlerstempel:

A large, empty rectangular box with a thin green border, intended for a dealer stamp.

Seriennummer-Aufkleber

A large, empty rectangular box with a thin green border, intended for a serial number sticker.